



Manual do usuário

Plataformas elevatórias para Acessibilidade

Cabinada - AC08 | Meia-cabina - AC11 e AC14

Este documento é de propriedade da **DAIKEN Indústria Eletrônica Ltda** e tem caráter técnico/informativo. Todos os direitos são reservados. É proibido, em todo ou em parte ser copiado, fotocopiado, reproduzido, traduzido ou reduzido a qualquer meio eletrônico ou forma legível por máquina, sem autorização escrita da DAIKEN Indústria Eletrônica Ltda. Esta se reserva, por outro lado, o direito de alterar seu conteúdo e forma, sem qualquer aviso prévio.

Ao cliente

A **Daiken Elevadores** o parabeniza pela aquisição da Plataforma Elevatória **AC08/AC11/AC14**, um produto de alta qualidade, que se adapta perfeitamente às necessidades de pessoas com mobilidade reduzida, com segurança e conforto.

Conteúdo

Ao cliente.....	2
Deveres do Cliente	4
Cuidados com a conservação da Plataforma Elevatória AC08/AC11/AC14	5
Plataformas elevatórias x elevadores	6
Partes principais	7
Comandos de movimentação ou cessação de movimento da cabina	8
Botões de Emergência.....	11
Portas.....	12
Alarmes sonoros.....	12
Resgate autônomo*	13
Resgate mecânico.....	14
Instruções de segurança.....	15
Dúvidas frequentes	16
Contatos	17

Deveres do Cliente

Após a instalação da Plataforma Elevatória **AC08/AC11/AC14**, é dever do cliente a sua conservação e uso correto, em conformidade com a sua finalidade, ou seja, o transporte de pessoas com mobilidade reduzida.

O presente **Manual do Usuário** deve permanecer disponível e acessível para a consulta de pessoas ou empresas, sempre que necessário.

A Plataforma Elevatória **AC08/AC11/AC14** deve ser submetida a inspeções periódicas, realizadas obrigatoriamente por pessoas habilitadas, de acordo com as normas vigentes (resoluções CREA/CONFEA) e com as recomendações da Daiken Elevadores.

Caso a Plataforma Elevatória **AC08/AC11/AC14** apresente algum tipo de irregularidade (ruídos, vibrações, alteração na sua funcionalidade normal) ou tenha havido alguma emergência (pessoa retida na cabina, acidente, etc.) uma empresa de manutenção deve ser contatada e o equipamento deve ser colocado fora de disponibilidade até que os problemas apresentados sejam resolvidos.

Antes de utilizar a plataforma elevatória, o usuário deve assegurar-se de estar inteiramente familiarizado com seus comandos. O presente manual pode fornecer os esclarecimentos necessários em caso de dúvida na utilização do produto. Se após a leitura do Manual do Usuário ainda houver dúvidas sobre a utilização do equipamento, entre em contato com a empresa instaladora para esclarecimentos.

Alguns cuidados necessários durante a utilização do equipamento:

- Estando a plataforma em movimento, o usuário deve certificar-se de que seu corpo (pés, mãos, cabeça) e roupas soltas (cachecol, cordão do sapato, vestido) estejam afastados das bordas da cabina;
- O usuário deve sempre se segurar no corrimão do painel de comando e nunca no topo das proteções laterais durante a movimentação da cabina;
- A plataforma elevatória foi projetada para suportar a carga máxima de 325 kg. Esta carga jamais deve ser excedida, pois esta prática poderá acarretar o desgaste prematuro das peças da plataforma;
- Deve-se ter cuidado redobrado no caso de haver crianças próximas à plataforma.

Cuidados com a conservação da Plataforma Elevatória AC08/AC11/AC14

Para que a Plataforma Elevatória **AC08/AC11/AC14** permaneça com as suas características de fabricação preservadas por um longo período, além da realização de **inspeções periódicas** e **manutenções preventivas**, é importante que sejam observados pelo cliente alguns cuidados relacionados à limpeza e conservação do equipamento.

- Não utilizar produtos de limpeza com solventes fortes ou abrasivos;
- Não utilizar polidores ou saponáceos abrasivos, ou utilizá-los de maneira moderada, pois estes podem criar riscos na tinta do equipamento ou até expor peças metálicas à oxidação;
- Não deixar artigos de aço comum, estranhos à Plataforma Elevatória, em contato com suas partes metálicas, especialmente se o ambiente estiver úmido ou molhado;
- Jamais raspar a pintura de qualquer parte metálica utilizando espátulas ou lâminas;
- Utilizar aspirador de pó para remover excesso de sujeira ou resíduos em frestas e sulcos do equipamento;
- Ao limpar os botões de acionamento, utilizar material de limpeza neutro e evitar que o líquido de limpeza esorra para os contatos elétricos;
- Não utilizar produtos de limpeza de nenhuma espécie sobre a placa eletrônica, componentes eletromecânicos e motor.

É importante que o proprietário da plataforma contrate junto a uma empresa especializada o serviço de manutenção preventiva deste equipamento.

A manutenção preventiva é um procedimento com o objetivo de preservar as características originais do equipamento instalado, aumentando sua vida útil e reduzindo custos de manutenção corretiva.

Consulte a empresa instaladora ou rede técnica autorizada em nosso site.

Plataformas elevatórias x elevadores

As plataformas elevatórias são equipamentos destinados a promover acessibilidade para pessoas com mobilidade reduzida e são reguladas por um conjunto específico de normas de engenharia, tal como ABNT NBR ISO 9386-1.

As plataformas elevatórias **NÃO SÃO ELEVADORES**, pois possuem requisitos de operação, construtivos e de segurança específicos como os descritos abaixo:

As **plataformas elevatórias** devem realizar **MOVIMENTOS UNICAMENTE COMO RESULTADO DE UM COMANDO DO USUÁRIO**. Por sua vez, os **elevadores** podem realizar movimentos comandados pela lógica de funcionamento do sistema de controle, como fazer a cabina voltar ao primeiro andar após longos períodos de inatividade, por exemplo;

Nas **plataformas elevatórias** os movimentos, sejam de subida ou de descida, devem resultar da **PRESSÃO CONTÍNUA** dos botões de comando ou de chamada. Nos **elevadores**, normalmente o usuário deve pressionar o botão relativo ao andar no qual ele quer chegar apenas uma vez e o elevador realiza o movimento da cabina de forma automática.

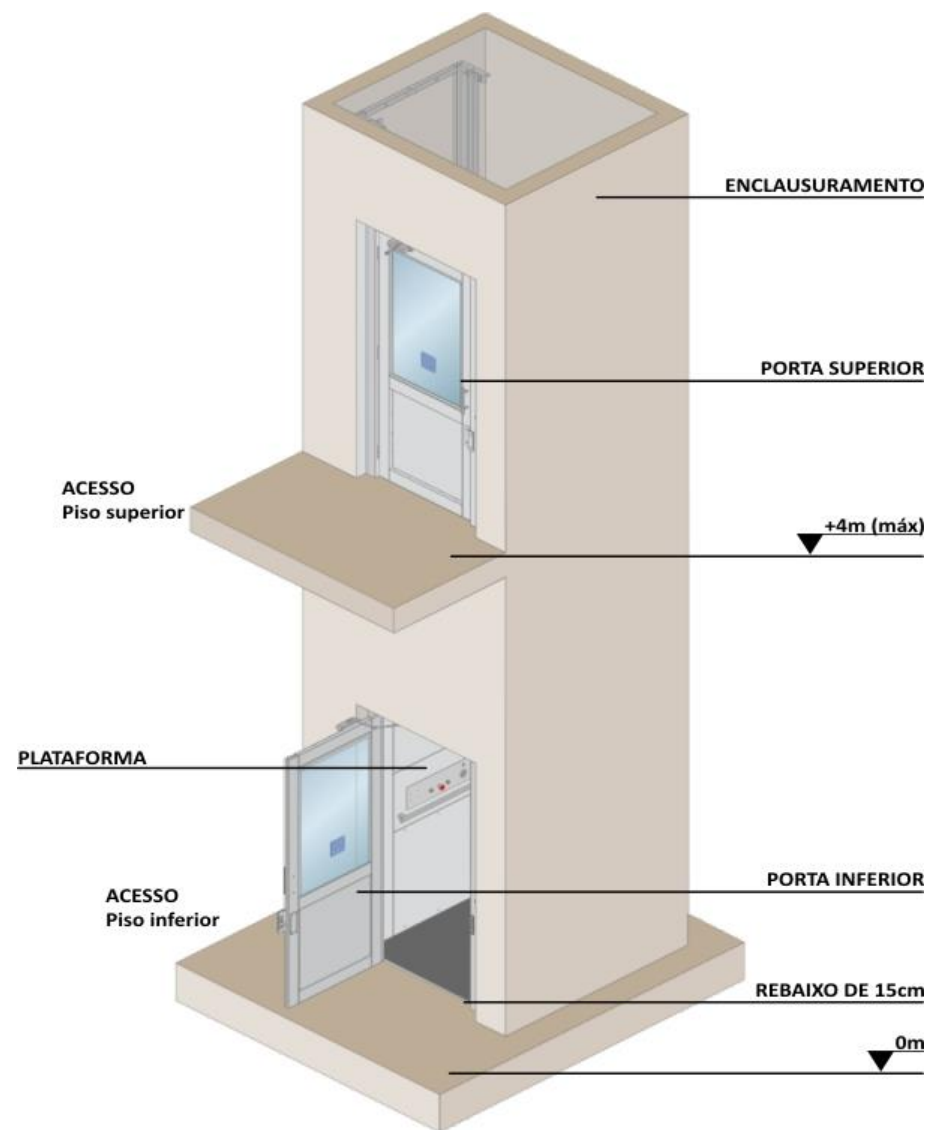
A **ABNT NBR ISO 9386-1** fornece requisitos para plataformas elevatórias conforme a distância a ser percorrida entre pisos, podendo se enquadrar nos modelos até 2 metros ou até 4 metros. Esta norma determina o modo de operação da plataforma pelo usuário, a velocidade nominal de deslocamento da cabina, a carga mínima a ser suportada pela cabina, requisitos de segurança, entre outras disposições.

O presente **Manual do Usuário** refere-se apenas a características operacionais e de segurança das **Plataformas Elevatórias AC08/AC11/AC14**.

Partes principais

Vista Externa

As figuras mostram as principais partes de uma Plataforma AC08/AC11/AC14.



Painel interno

Plataformas AC11/AC14



Plataformas AC08



Comandos de movimentação ou cessação de movimento da cabina

Através dos Botões de Chamada ou de Comando

Os **BOTÕES DE CHAMADA** são instalados nos caixilhos das portas de pavimento e têm a função de chamar a cabina, caso esta já não esteja nivelada ao pavimento onde a chamada foi originada.

Os **BOTÕES DE COMANDO** são instalados no **PAINEL DE COMANDO** dentro da cabina têm a função de movimentar a cabina. No painel de comando há dois botões distintos para movimentação da cabina para cima (**SUBIR**) e para baixo (**DESCER**).



Figura 1 – Painel de comando equipado com botões de pressão.

Os botões de chamada e de comando, para gerar movimento da cabina, devem ser **PRESSIONADOS DE FORMA CONTÍNUA**. Caso haja interrupção na pressão sobre o botão que originou o movimento da cabina, esta deve parar imediatamente. A movimentação da cabina possui um **RETARDO** de cerca de **2 SEGUNDOS** em relação ao início da pressão sobre o botão de chamada ou de comando. Este retardo de 2 segundos entre a pressão no botão e o início do movimento da cabina é exigido por norma.

Nas plataformas equipadas com o recurso de mensagem de voz, durante os dois segundos de retardo entre a pressão no botão de chamada e o início do movimento da cabina, a mensagem “A plataforma irá se movimentar” é reproduzida. Uma vez iniciado o movimento da cabina, caso o botão de chamada que originou o movimento da cabina deixar de ser pressionado, a cabina deve parar imediatamente e a mensagem “Mantenha o botão pressionado para continuar” deve ser reproduzida.

Nas plataformas equipadas com o recurso de mensagem de voz, caso o **botão de chamada** for pressionado e a cabina já se encontrar nivelada ao pavimento de origem da chamada, a mensagem **“Puxe para abrir”** deve ser reproduzida.

Nas plataformas equipadas com o recurso de mensagem de voz, caso o **botão de comando** for pressionado e a cabina já se encontrar nivelada ao pavimento ao qual se dirige o comando, a mensagem **“Empurre para abrir”** deve ser reproduzida.

Os botões de chamada e de comando **NÃO** têm a função de destravamento da porta, pois, estando nivelada a cabina ao piso, um sistema mecânico libera a porta para abertura.

Através de Acionamento do Tipo Alavanca - *Joysticks*

Em alguns modelos de Plataforma Elevatória AC08/AC11/AC14, o Painel de Comando pode vir equipado com um acionamento do tipo alavanca, comumente conhecido como **JOYSTICK**. Este tipo de acionamento tem a função de facilitar o comando do equipamento por parte de pessoas com dificuldades para o acionamento de botões de pressão.

O **JOYSTICK** apenas é instalado no Painel de Comando (dentro da cabina). Os comandos de chamada nos pavimentos continuam sendo feitos com botões de pressão.

Para subir com a cabina, deve-se movimentar a alavanca do **JOYSTICK** para cima. Para descer, é necessário movimentar a alavanca do **JOYSTICK** para baixo.

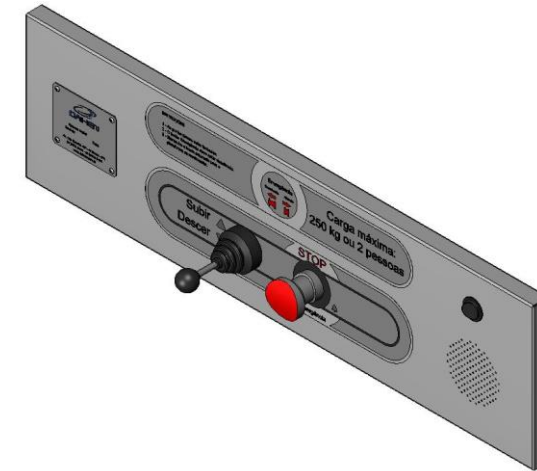


Figura 2 – Painel de comando equipado com joystick.

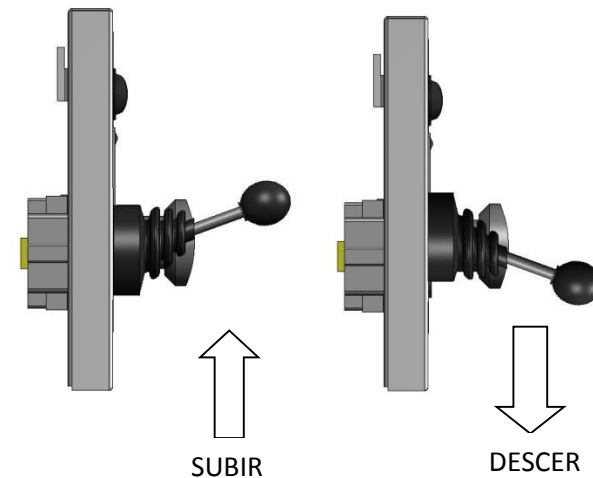


Figura 3 – Funcionamento do joystick.

Botões de Emergência

O **BOTÃO DE EMERGÊNCIA** encontra-se no painel de comando da cabina, entre os botões de comando **SUBIR** e **DESCER**.

Quando pressionado, a cabina não deve realizar movimentos de subida e descida e deve parar imediatamente caso esteja se movimentando. A função principal deste botão é servir como **recurso de segurança** ao usuário que, com um simples comando, pode parar a cabina ao presenciar uma situação de **perigo iminente**.

Este botão é do tipo **BI-ESTÁVEL**, ou seja, uma vez pressionado apenas retorna à posição original quando puxado pelo usuário

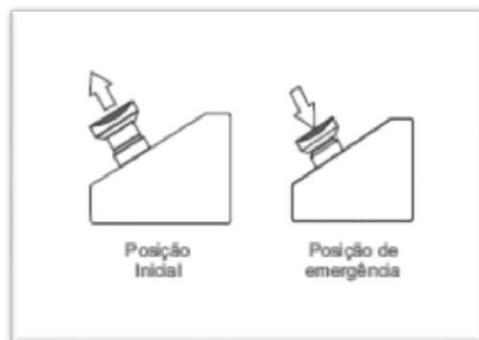


Figura 4 – Funcionamento do botão de emergência.

Ao ser pressionado (posição de emergência), um alarme sonoro intermitente deve soar. O alarme sonoro deve cessar apenas quando o botão de emergência for colocado na sua posição inicial.

*Nas plataformas equipadas com o recurso de mensagem de voz, caso a cabina estiver entre pavimentos e o botão de emergência for acionado, a mensagem “**Emergência acionada**” é reproduzida ciclicamente. No caso de a cabina estar nivelada a um dos pavimentos, o acionamento da emergência resulta na reprodução da mensagem “**Empurre para abrir**”.*

Portas

Para que a cabina se movimente, é necessário como condição de segurança que todas as portas estejam **fechadas**. Outra condição de segurança que deve ser verificada nas plataformas elevatórias diz respeito ao **travamento** das portas. O travamento mecânico impede que uma porta seja aberta sem que a cabina esteja nivelada ao pavimento.

Na condição normal de uso, as portas de pavimento das plataformas elevatórias devem permanecer **FECHADAS**, sendo que molas aéreas são instaladas nas portas de pavimento para garantir seu fechamento **automático**.

Em relação ao **travamento** das portas, a regra é que a porta de pavimento apenas possa ser aberta quando a cabina se encontra nivelada a este pavimento, sendo que a própria cabina destrava a porta.

*Nas plataformas equipadas com o recurso de mensagem de voz, caso uma porta estiver aberta sem que a cabina esteja nivelada ao pavimento da porta, as mensagens “**Falha geral, contatar assistência técnica**” e “**Porta do primeiro (ou segundo) pavimento aberta**” são reproduzidas alternada e ciclicamente.*

Alarmes sonoros

ALARMES SONOROS são emitidos pela plataforma como forma de sinalizar que uma situação fora da normalidade está acontecendo. São elas:

- Porta aberta (apenas quando a cabina não se encontra nivelada ao pavimento da porta que estiver aberta);
- Falta de energia elétrica (apenas quando a cabina estiver entre pavimentos – não nivelada);
- Botão de emergência acionado (apenas quando a cabina não se encontra nivelada ao pavimento da porta que estiver aberta).
- Resgate no caso de falta de energia elétrica

Resgate autônomo*

**somente para equipamentos com este opcional adquirido*

**não há a opção de resgate autônomo para plataformas modelo AC14*

Caso haja interrupção no fornecimento de energia elétrica durante a utilização das plataformas elevatórias AC08 e AC11 e o usuário se encontrar no trajeto entre pavimentos, há a possibilidade de resgate sem o auxílio de pessoas externas.

*Nas plataformas equipadas com o recurso de mensagem de voz, a falha no fornecimento de energia é indicada pela mensagem “**Falta de energia elétrica**”.*

O resgate deve ser feito sempre em direção ao pavimento inferior, não havendo a possibilidade de movimento de subida da cabina enquanto permanecer o estado de falta de energia elétrica. Quando há falta de energia elétrica um alarme sonoro começa a soar na cabina (ver item ALARMES SONOROS).

Neste caso, o usuário deverá pressionar o botão DESCER no painel de comando e descer até o pavimento inferior. Como na operação normal, a pressão no botão de descida deve ser **contínua**.

*Nas plataformas equipadas com o recurso de mensagem de voz, havendo falha no fornecimento de energia e estando a plataforma nivelada a um dos pavimentos, a mensagem “**Plataforma não habilitada para uso**” é reproduzida cada vez que alguém tentar utilizá-la (através dos botões de chamada ou comando).*

A plataforma apenas ficará novamente disponível para utilização após o restabelecimento da energia elétrica. Após aproximadamente dez minutos sem energia elétrica, a plataforma desliga seu *no-break* interno como forma de preservar a carga da bateria do Quadro de Comando. O resgate automático do usuário deve ser feito antes desse tempo expirar.

Resgate mecânico

Caso o procedimento de resgate descrito acima não seja possível, ou se a plataforma já tiver desligado seu circuito interno de *no-break*, há a alternativa de resgate mecânico através da intervenção de uma pessoa externa autorizada. Os procedimentos são diferentes para cada equipamento, conforme abaixo:

Modelos Hidráulicos – AC11 e AC11

O resgate é realizado por meio de uma válvula localizada na unidade hidráulica da plataforma elevatória.

Modelo Elétrico – Fuso – AC14

O resgate é realizado por meio de rotação de uma chave manual dentro da cabina da plataforma.

Para a realização do resgate mecânico, é necessário acionar a assistência técnica local mais próxima.

NUNCA REALIZE O RESGATE MECÂNICO SEM UM PROFISSIONAL AUTORIZADO PRESENTE.

Instruções de segurança

Ao utilizar a plataforma, o usuário deve estar familiarizado com os seus comandos e requisitos de segurança.

Plataformas elevatórias de transposição de nível possuem diferenças em relação aos elevadores convencionais. Sendo assim alguns cuidados são necessários:

- Quando a plataforma estiver em funcionamento, certificar-se de que pés, mãos e roupas soltas dos ocupantes da cabina estejam longe das bordas;
- Sempre utilizar como apoio o corrimão do painel, jamais o topo das proteções laterais, especialmente durante a movimentação da cabina;
- As plataformas elevatórias são dimensionadas para suportar o peso máximo de 325 kg, sendo que essa carga jamais deve ser excedida;
- Manter as mãos longe das articulações das portas e das barras de segurança durante o movimento de descida ou subida;
- Ter cuidado redobrado caso haja crianças próximas à plataforma;
- No caso da utilização de cadeira de rodas, manter as rodas travadas enquanto a cabina estiver se movimentando.

Dúvidas frequentes

Nas plataformas equipadas com recurso de voz, a reprodução de mensagens auxilia no reconhecimento, por parte do usuário, de possíveis anomalias apresentadas pelo equipamento.

Nas plataformas sem esta funcionalidade, deve existir um alarme sonoro intermitente para emitir alertas sobre o estado de funcionamento geral do equipamento. Quando estiver ativo, é importante que o usuário saiba interpretar as condições que podem levar ao seu acionamento.

A plataforma não se movimenta:

E o alarme sonoro intermitente está soando:

- Verificar se o BOTÃO DE EMERGÊNCIA está acionado;
- Verificar se uma das portas está aberta;
- Verificar se não há interrupção no fornecimento de energia elétrica (da concessionária).
- Verificar se o disjuntor que alimenta a plataforma está ligado.

E o alarme sonoro intermitente NÃO está soando:

- Verificar se a plataforma está ligada – observe o LED no painel;
- Verificar se a porta do pavimento de destino está travada.

Contatos

Assistência técnica

DAIKEN ELEVADORES – MATRIZ
PR 41 3621-8417

Outras localidades | Autorizadas

Consulte lista atualizada no site: www.daikenelevadores.com.br/assistencia-tecnica