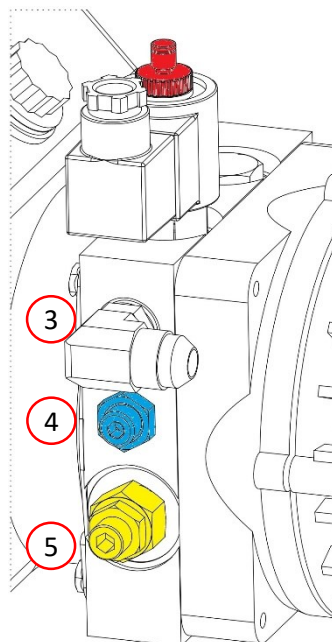
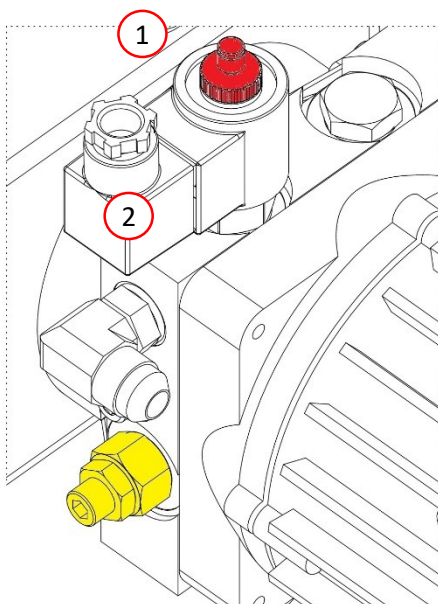


IDENTIFICAÇÃO DOS COMPONENTES



LEGENDA:

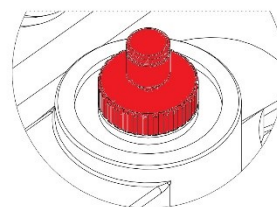
- 1 - **VÁLVULA DE RESGATE (DESCIDA)**
- 2 - SOLENOÍDE
- 3 - ADAPTADOR 90°
- 4 - **VÁLVULA DE REGULAGEM (VELOCIDADE DE DESCIDA)**
- 5 - **VÁLVULA REGULADORA DE PRESSÃO**



PROCEDIMENTO DE RESGATE EM CASO DE EMERGÊNCIA:



**ATENÇÃO: O PROCEDIMENTO ABAIXO
SOMENTE DEVE SER REALIZADO
POR PESSOAS AUTORIZADAS**



- Abrir a **Válvula de Resgate** manualmente até que se inicie o movimento de descida do elevador. Aguarde até que o elevador faça a descida lenta até o piso inferior.
- Faça o resgate com segurança.
- Após o procedimento, fechar a válvula novamente.

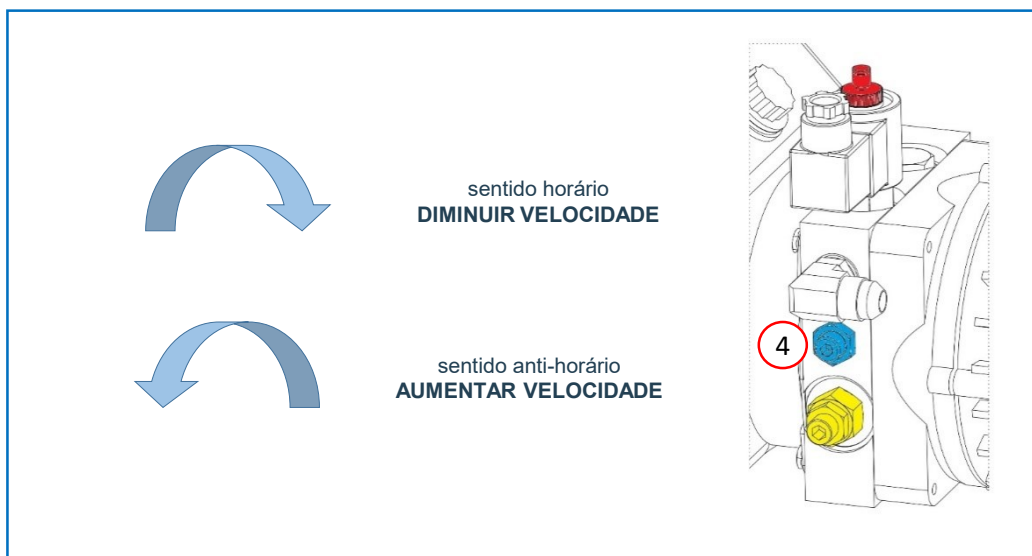


**NUNCA UTILIZAR ALICATE OU
OUTRAS FERRAMENTAS, PODE
DANIFICAR AS VÁLVULAS.**

ESPECIFICAÇÕES TÉCNICAS

Óleo Hidráulico – Plataformas	
Volume total do Reservatório	8 litros
Tipo de Óleo Recomendado	ISO VG46 ou VG68
Quantidade de óleo a utilizar:	
Desnível até 4 metros (V400)	10 litros
Desnível até 5 metros (V500)	12 litros

VÁLVULA REGULADORA DE VELOCIDADE DE DESCIDA (4)



Caso tenha alguma dúvida consultar o suporte técnico:
telefone: (41) 9 9602 5503
e-mail: suporte@daikenelevadores.com.br

REV. 1.0 JUN/2024