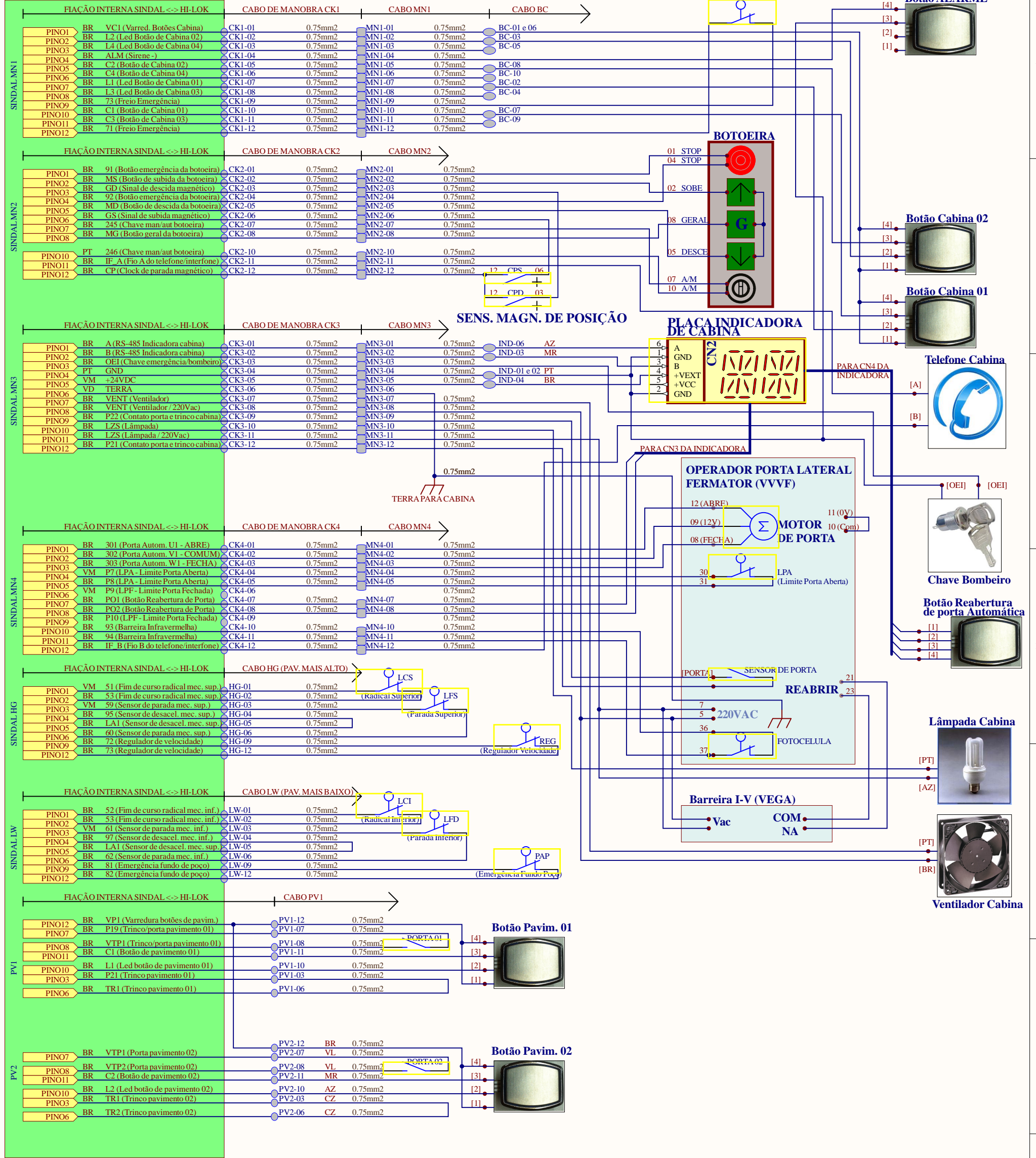
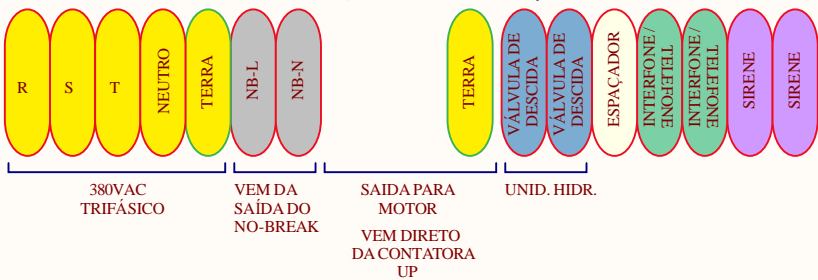


QUADRO DE COMANDO HL02 - 99989



LEGENDA 1 - BORNES SAK (SEQÜÊNCIA DE LIGAÇÕES)



LEGENDA 2 - SIMBOLOGIA DAS TERMINAÇÕES

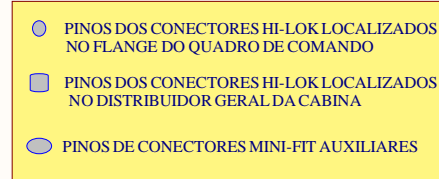


Diagrama Geral - Elevador Hidráulico Daiken
380Vac, com Resgate, com Porta LATERAL VVVF
2 Paradas - ACESSIBILIDADE

Title DIAGRAMA GERAL HL02 - ELEV. RES. HID. COM RESGATE e PORTA VVVF [380VAC][COMPACTO]		
Size A3	Number 99989	Revision R01
Date: 9/05/2024	Sheet of 1	
File: \\...FT-99989-R01 - Fiação HL02 - Elevador Hidráulico com Resgate e com Porta		

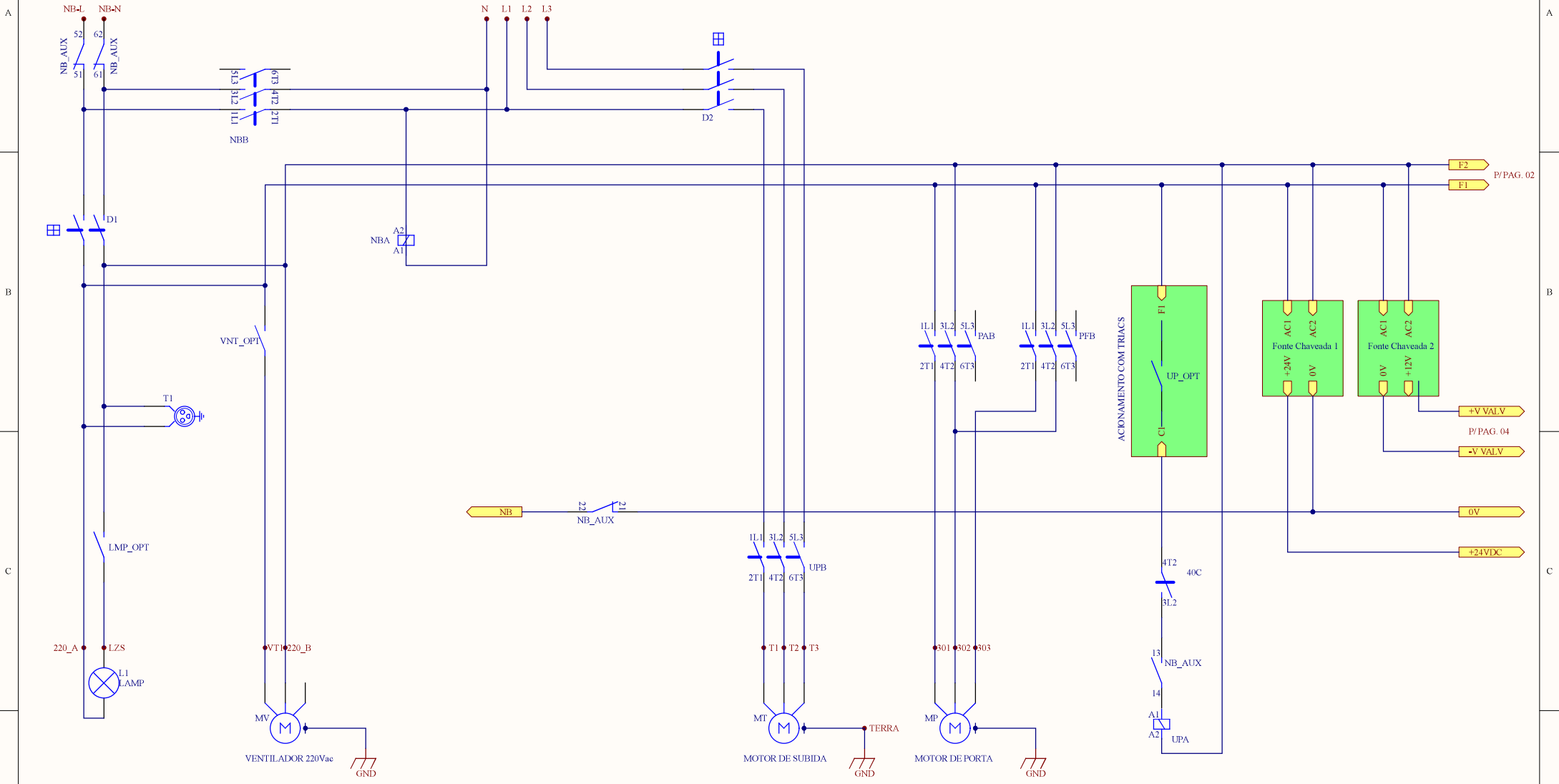
**DISJUNTOR
ILUMINAÇÃO CABINA
+ QUADRO**

ALIMENTAÇÃO 380VAC

**OPERADOR VVVF
220VAC**

CONTATORA UP

**FONTES
DIGITAL + VALVULAS**

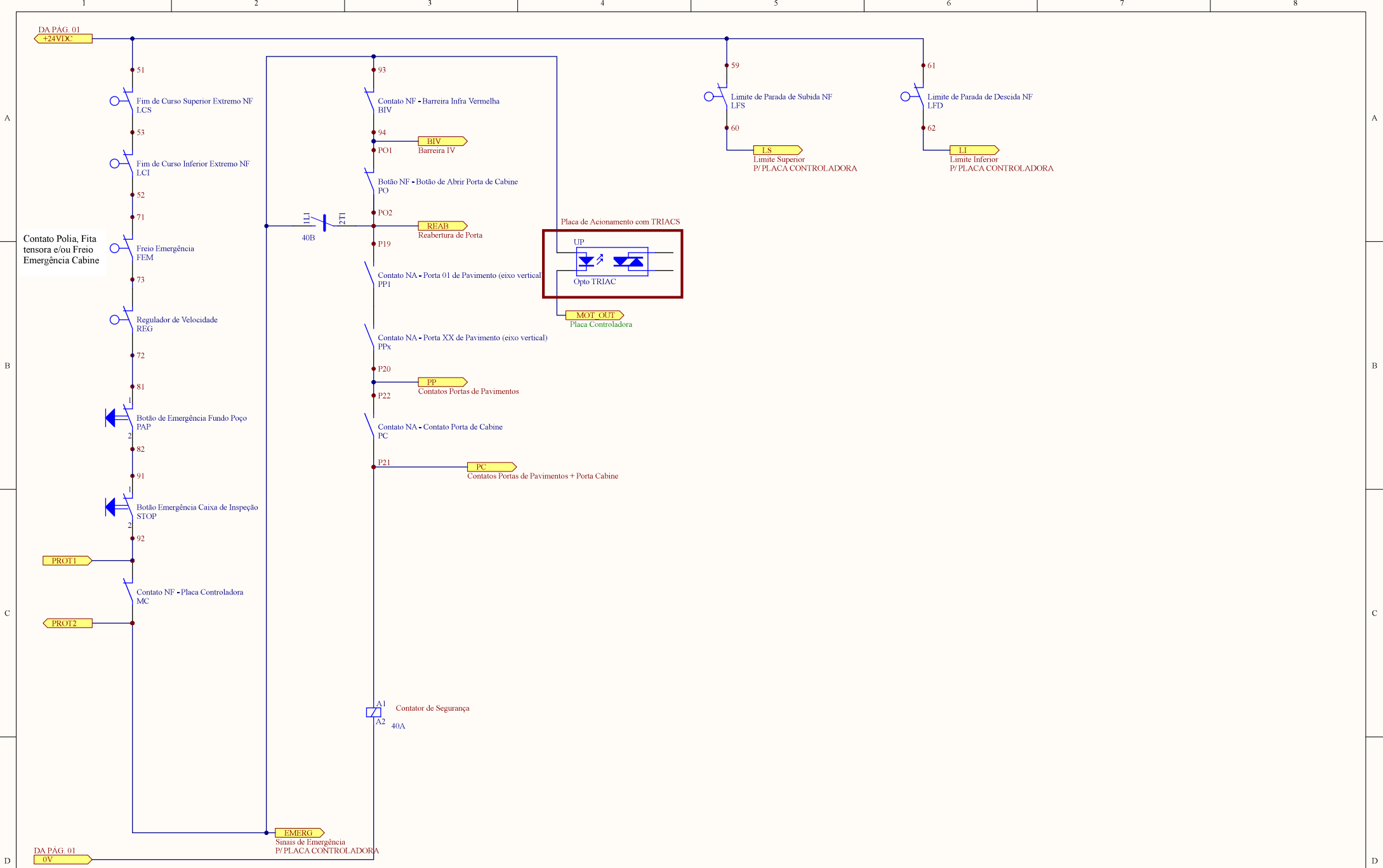


**ILUMINAÇÃO
DE CABINA**

**VENTILADOR
DE CABINA**

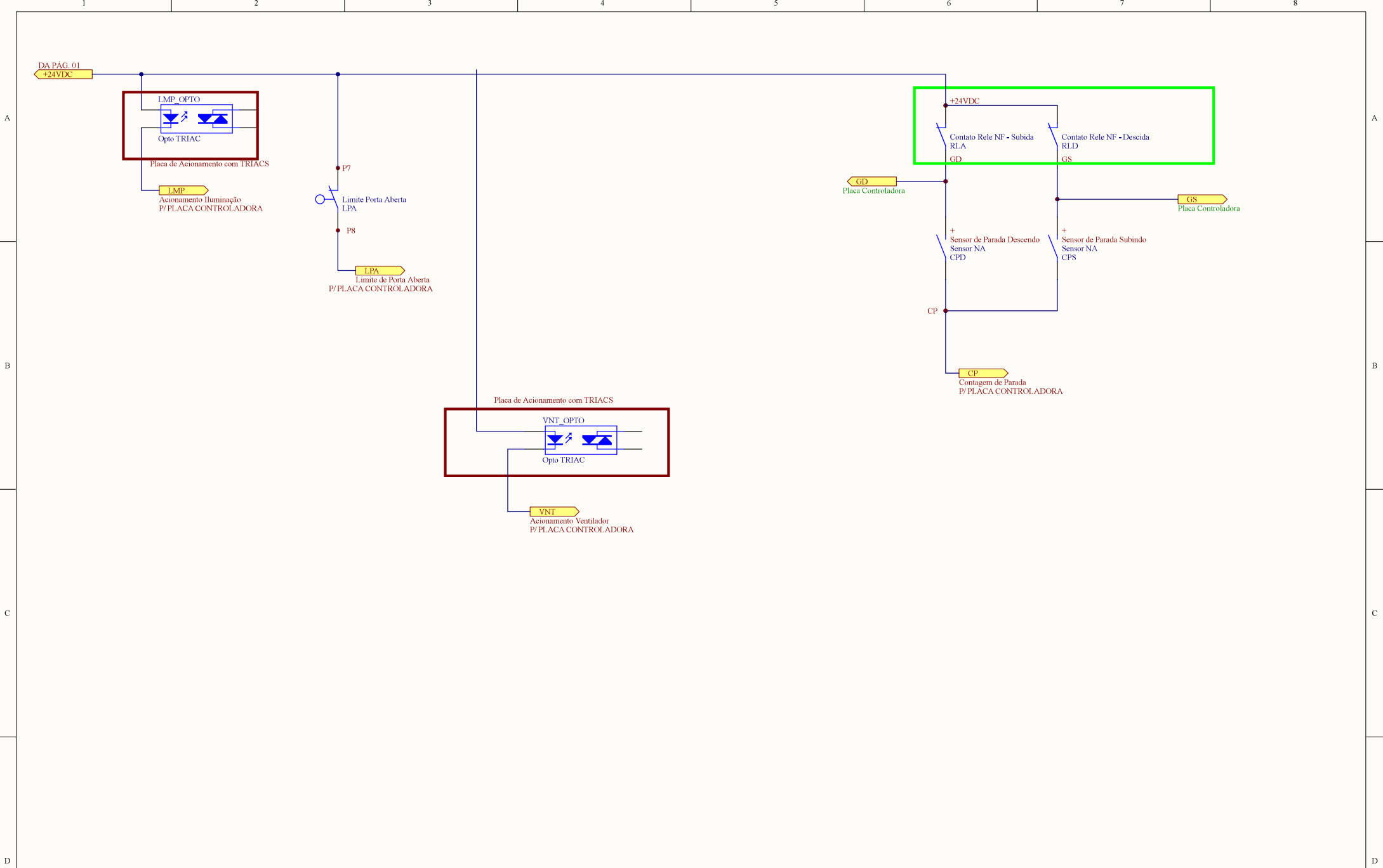
Data	Alteração	Revisão	IE	Respons.

DAIKEN	Diagrama Elétrico			Página	Folha
	HL02 - SENSOR, 380VAc			1 / 5	A3
	Código	Revisão	Elaboração	Aprovação	
	DE-99989	R01	Marcelo	Sponchiado	
Arquivo: 01_DE-99989-R01.SchDoc				Data: 07/12/2023	



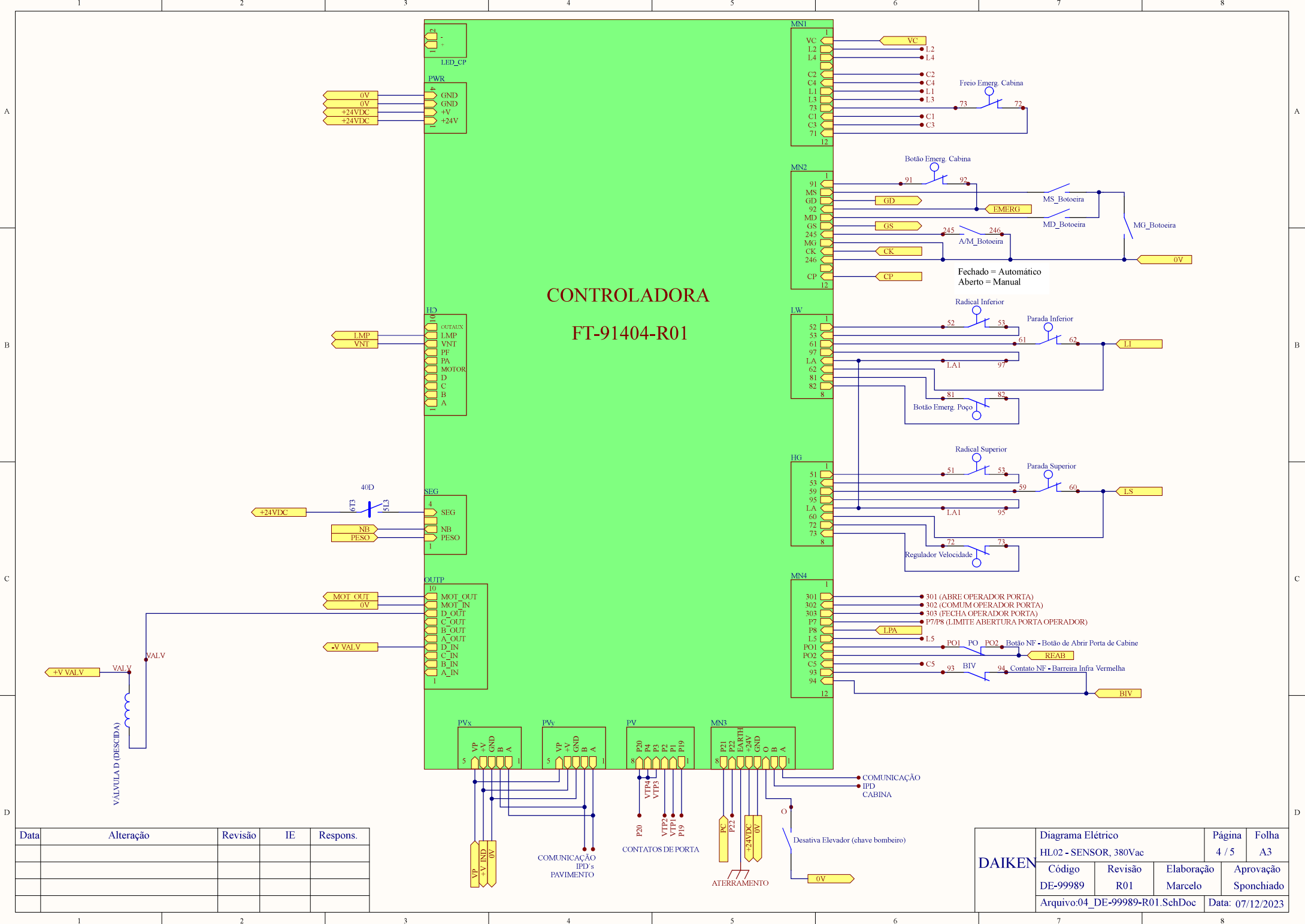
Data	Alteração	Revisão	IE	Respons.

DAIKEN	Diagrama Elétrico			Página	Folha
	HL02 - SENSOR, 380Vac			2 / 5	A3
	Código	Revisão	Elaboração	Aprovação	
	DE-99989	R01	Marcelo	Sponchiado	
Arquivo: 02_DE-99989-R01.SchDoc				Data: 07/12/2023	



Data	Alteração	Revisão	IE	Respons.

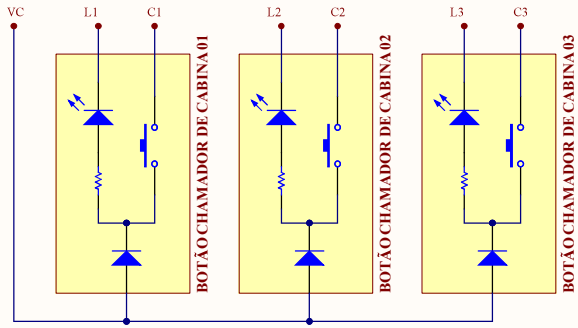
DAIKEN	Diagrama Elétrico			Página	Folha
	HL02 - SENSOR, 380Vac			3 / 5	A3
	Código	Revisão	Elaboração	Aprovação	
	DE-99989	R01	Marcelo	Sponchiado	
Arquivo:03_DE-99989-R01.SchDoc				Data: 07/12/2023	



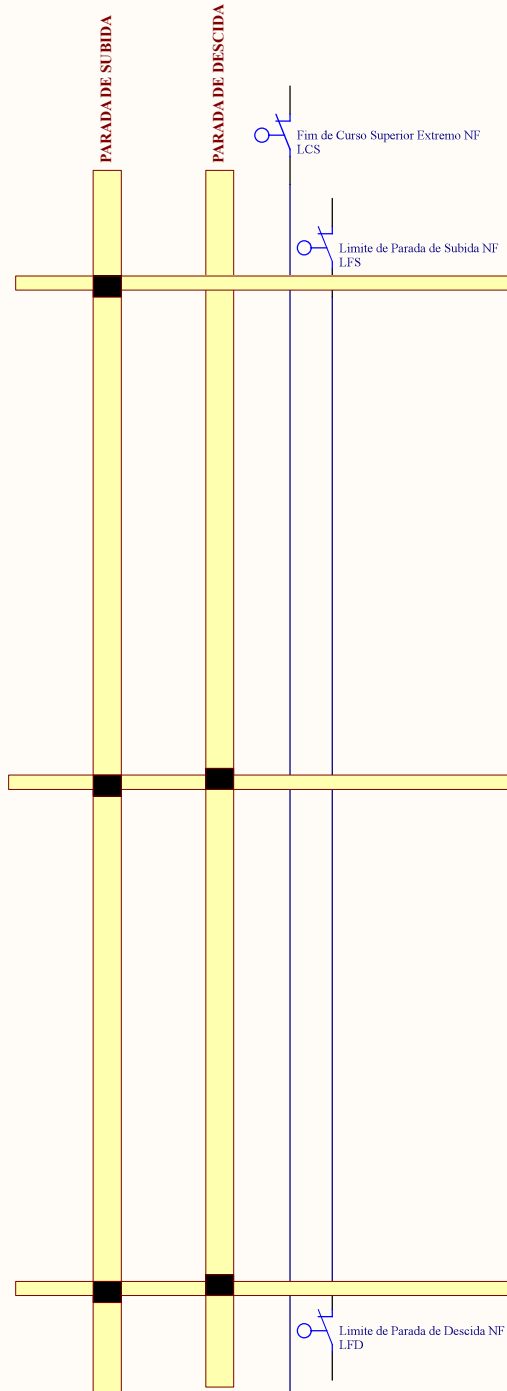
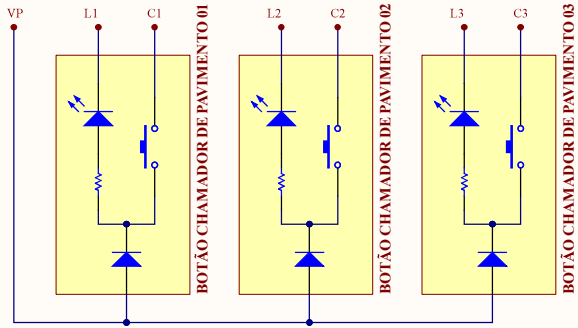
Data	Alteração	Revisão	IE	Respons.

DAIKEN	Diagrama Elétrico		Página	Folha
	HL02 - SENSOR, 380Vac		4 / 5	A3
	Código	Revisão	Elaboração	Aprovação
DE-99989	R01	Marcelo	Sponchiado	
Arquivo:04_DE-99989-R01.SchDoc			Data: 07/12/2023	

BOTÕES CHAMADORES DE CABINA



BOTÕES CHAMADORES DE PAVIMENTO



Data	Alteração	Revisão	IE	Respons.

POSICIONAMENTO DOS IMÃS E SENSORES MECÂNICOS

DAIKEN	Diagrama Elétrico		Página	Folha
	HL02 - SENSOR, 380Vac		5 / 5	A3
	Código	Revisão	Elaboração	Aprovação
	DE-99989	R01	Marcelo	Sponchiado
Arquivo:05_DE-99989-R01.SchDoc			Data: 07/12/2023	