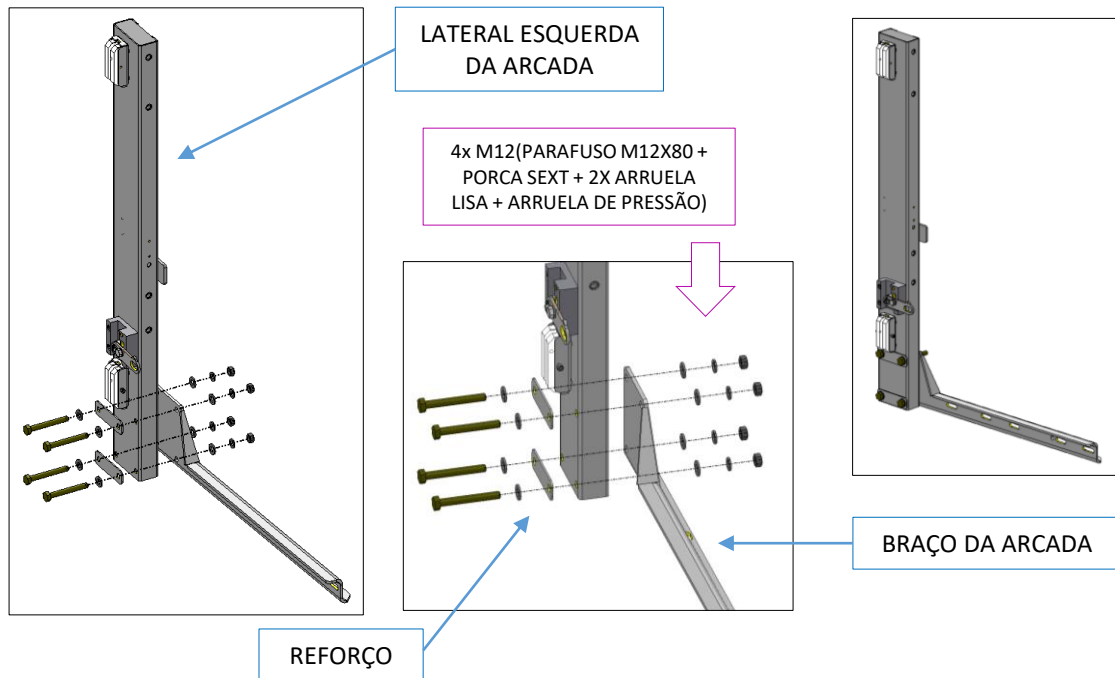


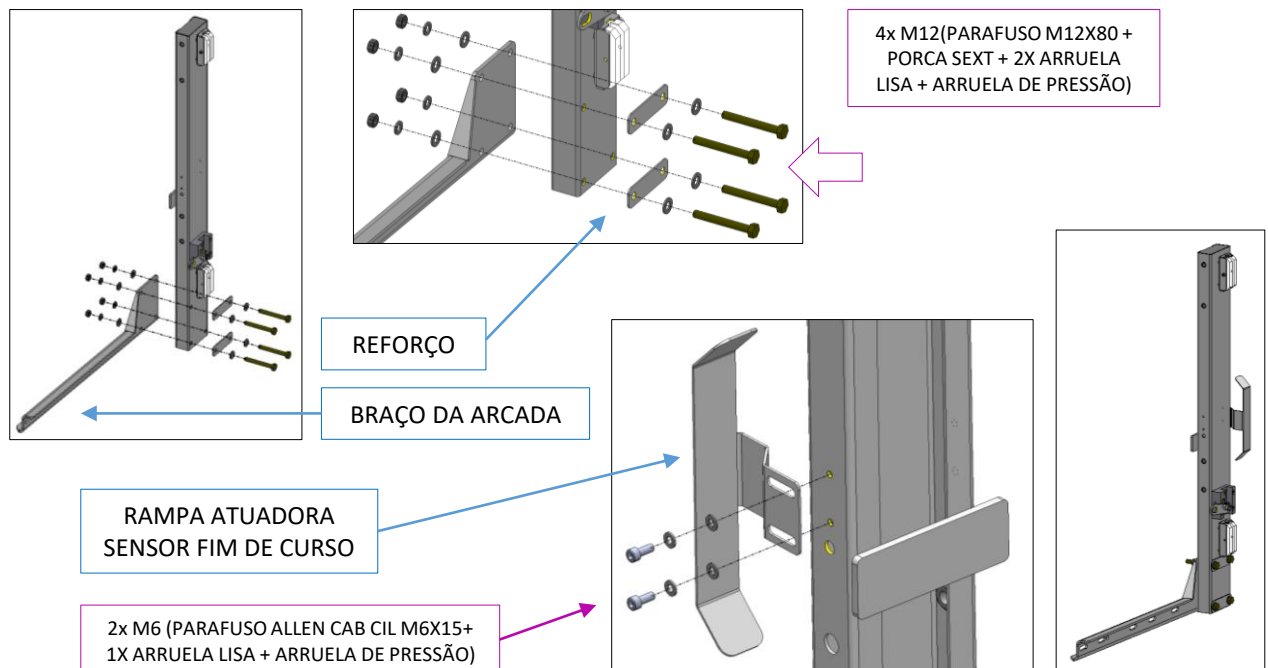
1 - MONTAGEM DA LATERAL DA ARCADA ESQUERDA: (kit 62249).

Fixar o braço na estrutura lateral da arcada com os itens correspondentes.



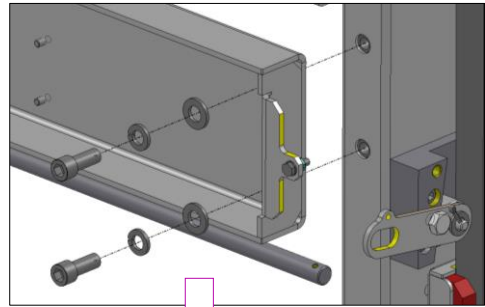
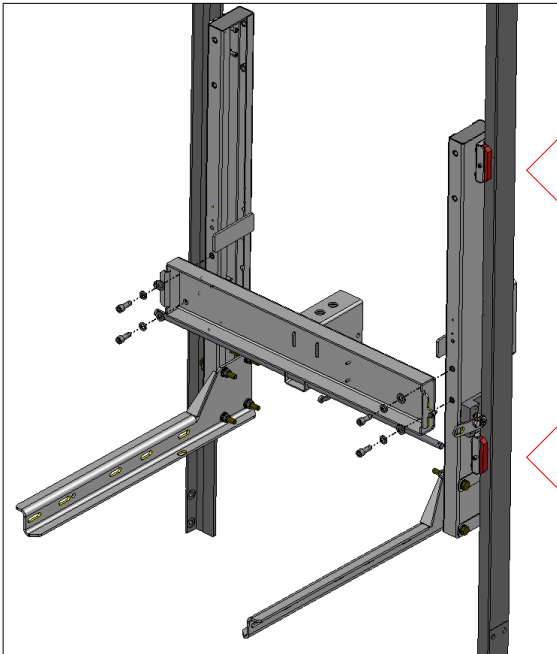
2 - MONTAGEM DA LATERAL DA ARCADA DIREITA + SUPORTE: (kit 63499).

Fixar o braço Na estrutura lateral da arcada com os itens correspondentes. Em seguida fixar a RAMPA de acionamento dos sensores fim de curso.



3 - MONTAGEM DA VIGA CENTRAL:

Posicione as 2 laterais da arcada entre as guias (encaixando os nylons nas guias T70) já montadas na caixa de corrida e faça a fixação da VIGA CENTRAL na arcada com os itens correspondentes. (kit 63506).



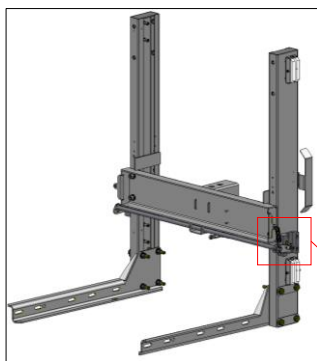
4x M12 (PARAFUSO ALLEN CAB CIL M12X30 + PORCA SEXT + ARRUELA LISA + ARRUELA DE PRESSÃO)



FAÇA APENAS UM PRÉ APERTO DOS PARAFUSOS!

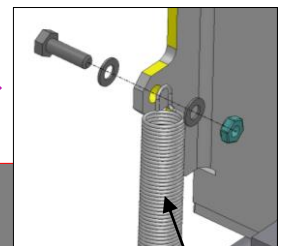
4 - AJUSTE DA BARRA DE ACIONAMENTO DO FREIO:

Encaixe a BARRA LISA de ligação dos ROLETES DO FREIO no BRAÇO DE ACIONAMENTO e trave com os CONTRAPINOS. A seguir instale as MOLAS DE TRAÇÃO do freio conforme imagem abaixo:



BARRA LISA

M6 (PARAFUSO SEXT M6X20 + 2x ARRUELA LISA + PORCA TRAVANTE)



MOLA DE TRAÇÃO

ROLETE



TRAVAR O CONTRA PINO APÓS MONTAGEM!

M16 (ARRUELA LISA + CONTRAPINO)

BRAÇO ACIONAMENTO

Repetir processo no lado oposto.

5 – MONTAGEM TRAVESSA + TIRANTES:

Fixar TRAVESSA e TIRANTES entre as laterais da arcada, verificar esquadro com **PRUMO** e **NÍVEL DE BOLHA**: (kit 63511).

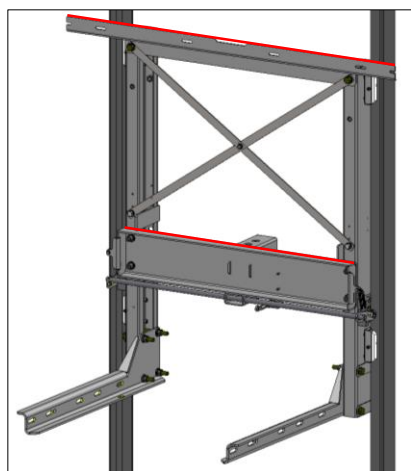
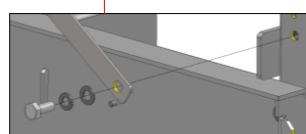
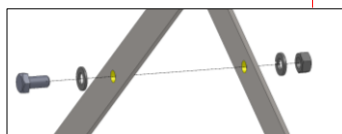
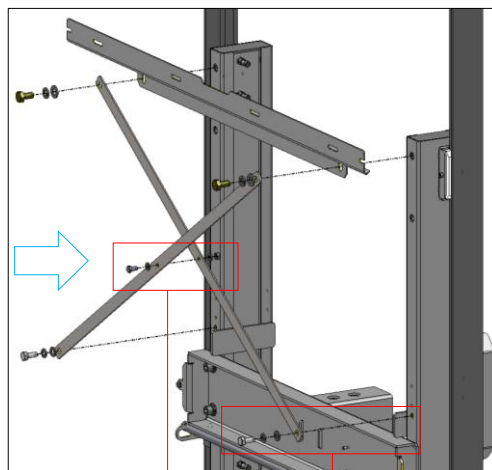
2x M12(PARAFUSO M12X25 + ARRUELA LISA + ARRUELA DE PRESSÃO)



1x M8(PARAFUSO M8X25+ ARRUELA LISA + ARRUELA DE PRESSÃO + PORCA SEXT)



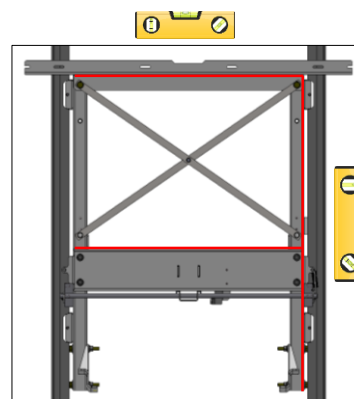
2x M12(PARAFUSO M12X25+ ARRUELA LISA + ARRUELA DE PRESSÃO + PORCA SEXT)



PRUMO



NÍVEL DE BOLHA



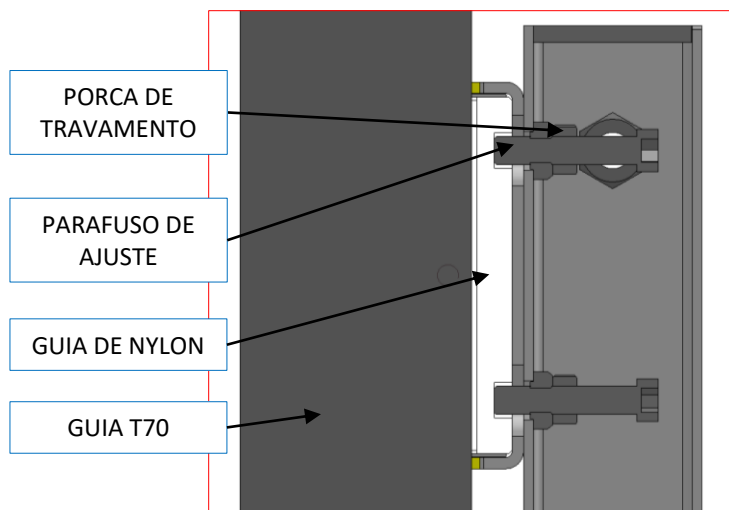
IMPORTANTE FICAR NO ESQUADRO!



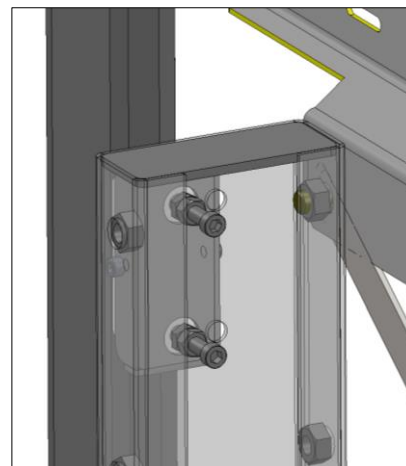
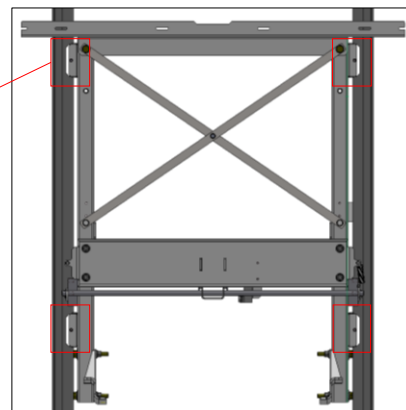
FAÇA UM APERTO FINAL DOS PARAFUSOS DA TRAVESSA CENTRAL, DO "X" DA ARCADA E TAMBÉM DA TRAVESSA DE REFORÇO SUPERIOR!

6 - AJUSTE DOS NYLONS da arcada:

As guias de nylon da lateral da arcada saem pré-montadas, porém necessitam ser ajustadas após a montagem da arcada. Abaixo seguem instruções que devem ser seguidas para garantir um bom funcionamento durante a movimentação do elevador:



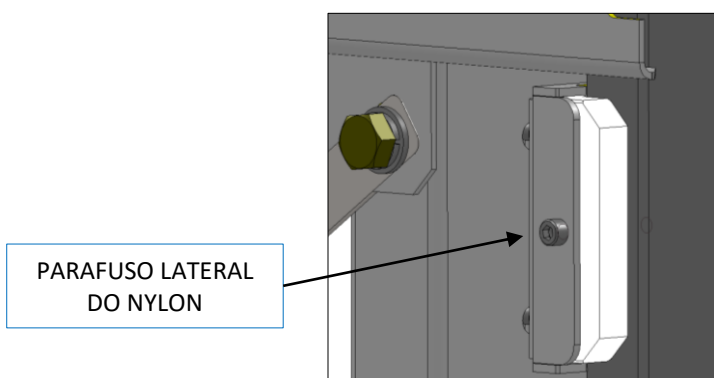
VISTA DE CORTE DA GUIA DE NYLON



1-Soltar a porca de travamento;

2-Encostar manualmente o parafuso de ajuste do nylon;

3-Com uma chave allen travar o parafuso de ajuste e com uma chave de boca 13mm travar o parafuso com a porca de travamento.



Faça também um pequeno aperto nos parafusos da lateral dos nylons (2x por nylon).

NOTA: ideal subir e descer a arcada pelo comando hidráulico e verificar se os nylons não estão travando a movimentação.