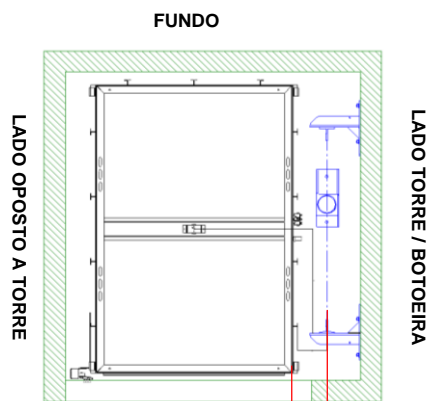
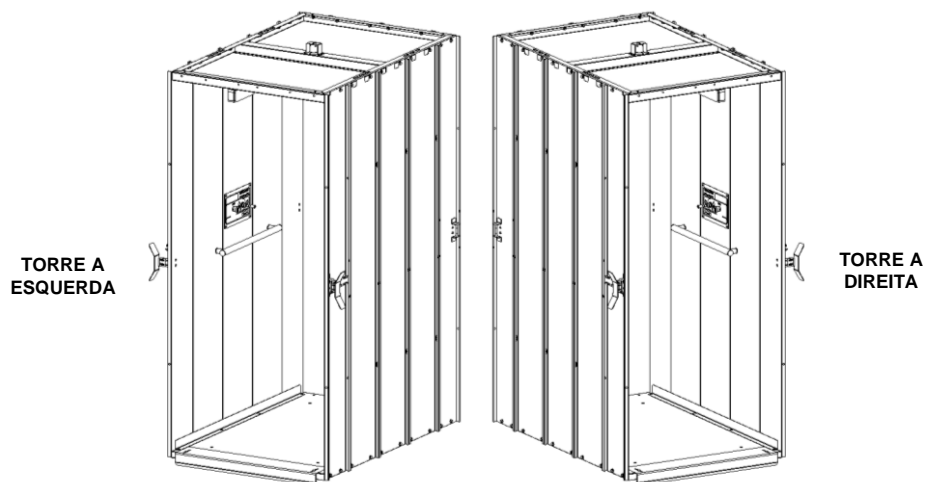


Sequência de montagem da cabina:

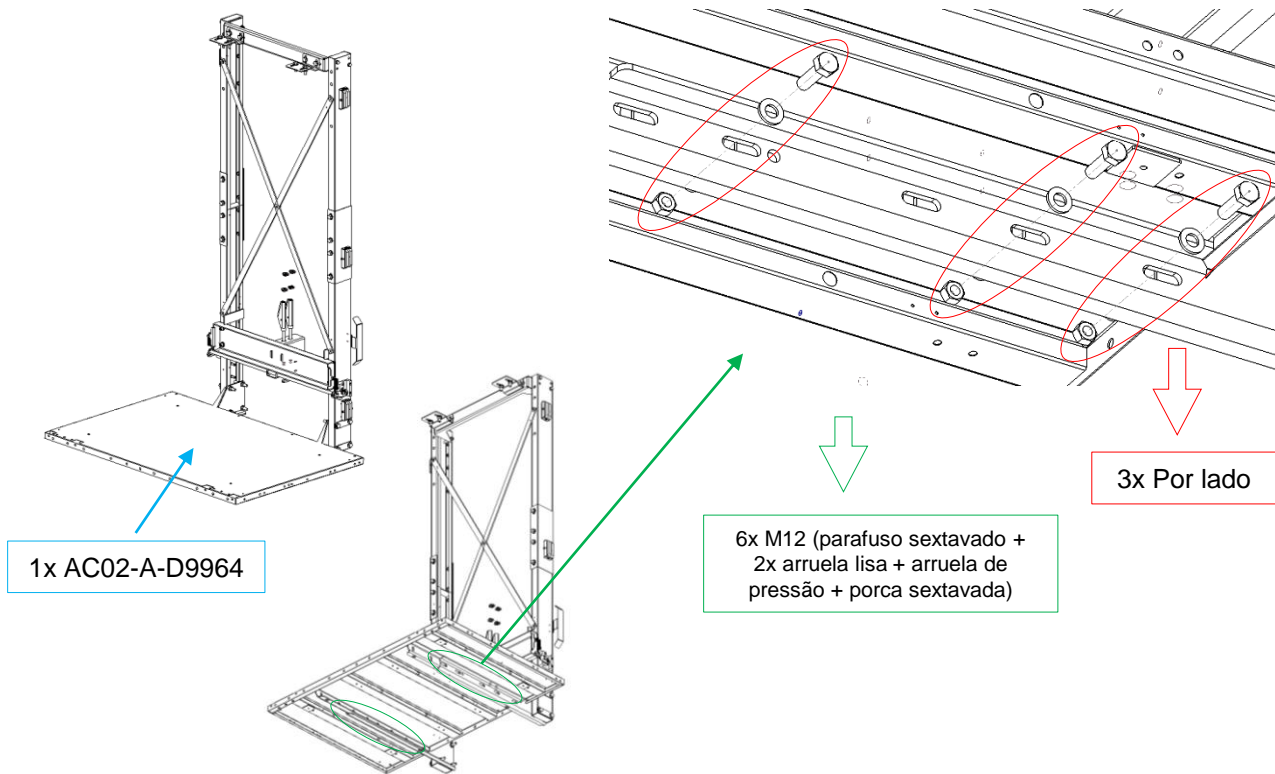
- 1° Fixação da base na arcada;
- 2° Montagem e fixação do fechamento lado da torre + travessa;
- 3° Montagem e fixação do fechamento do fundo da cabina;
- 4° Montagem e fixação do fechamento lado oposto a torre;
- 5° Fixação do teto + suporte da lâmpada;
- 6° Instalação e ajuste da soleira;
- 7° Instalação e ajuste das Rampas dos Trincos de porta;
- 8° Fixar corrimão;
- 9° Instalação da luminária de emergência;
- 10° Instalação botoeira de comando.



ENTRADA / SAÍDA 16cm Distância da base em relação a guia

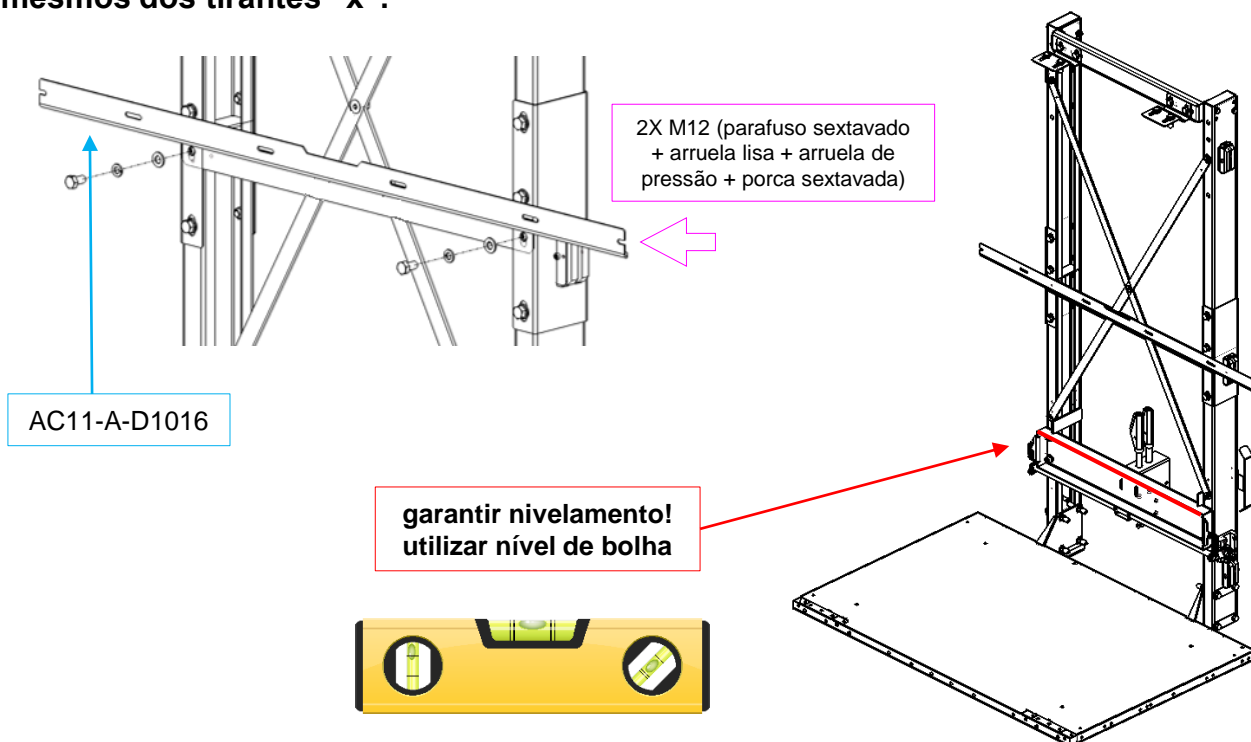
1º Fixação da base na arcada;

Após a instalação da arcada na torre concluída, fixar a base da cabina com os parafusos, arruela lisa, arruela de pressão e porca M12 (kit 62253)

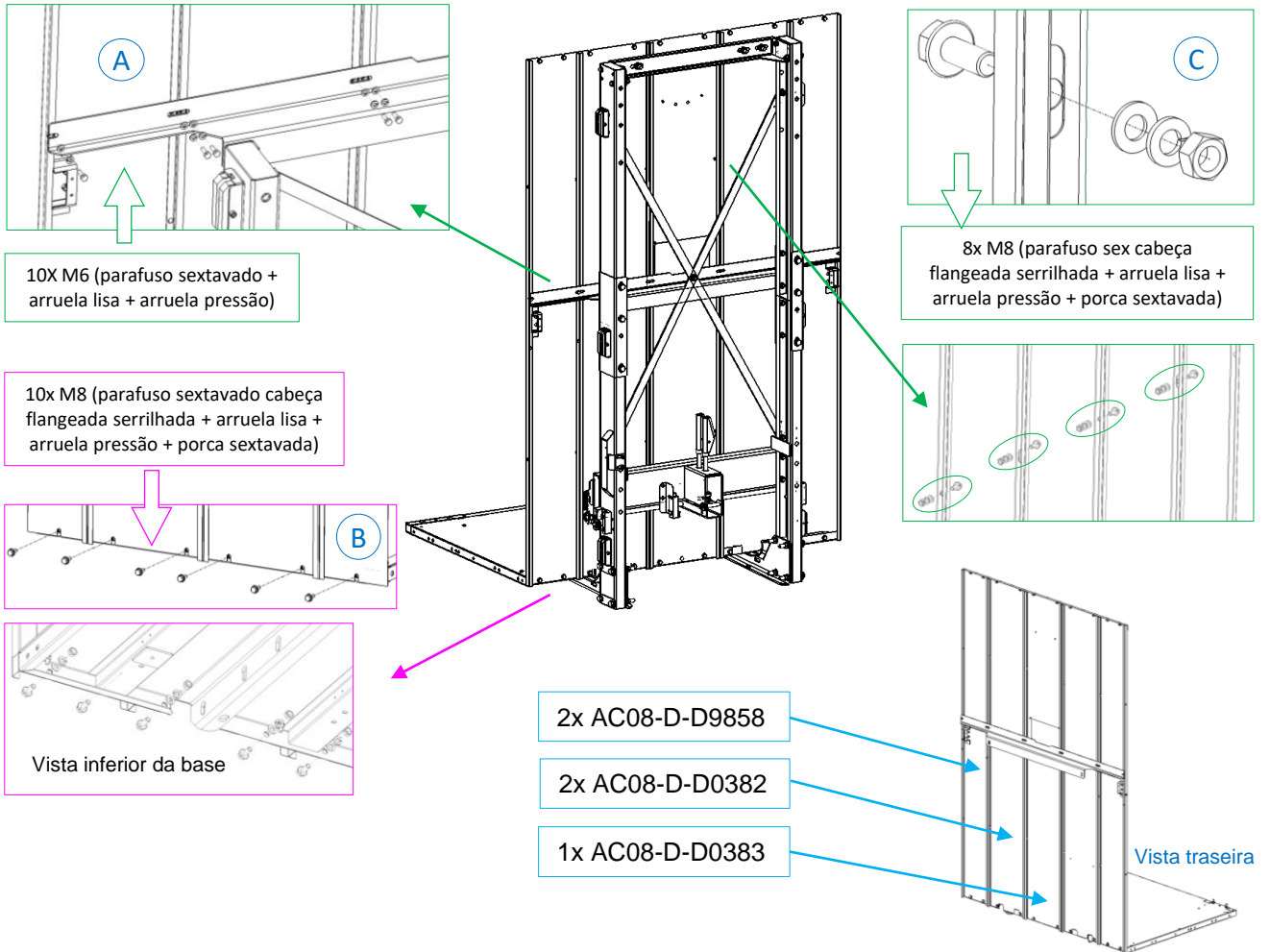


2º Montagem e fixação do fechamento lado da torre + travessa;

Fixar travessa com parafusos, arruela lisa e arruela de pressão M12X25, os mesmos dos tirantes “x”.

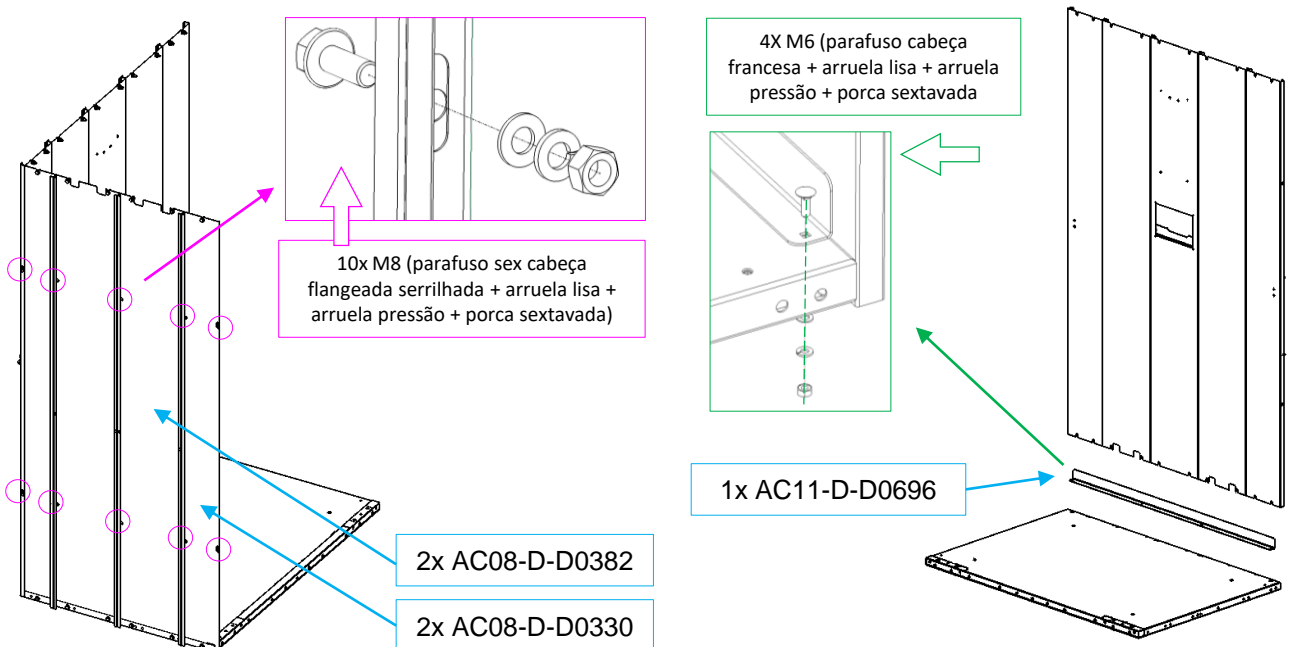


Fixar chapas de fechamento do lado da botoeira (lado da torre) na travessa da arcada (A) e na base (B), fixar chapas entre si (C);



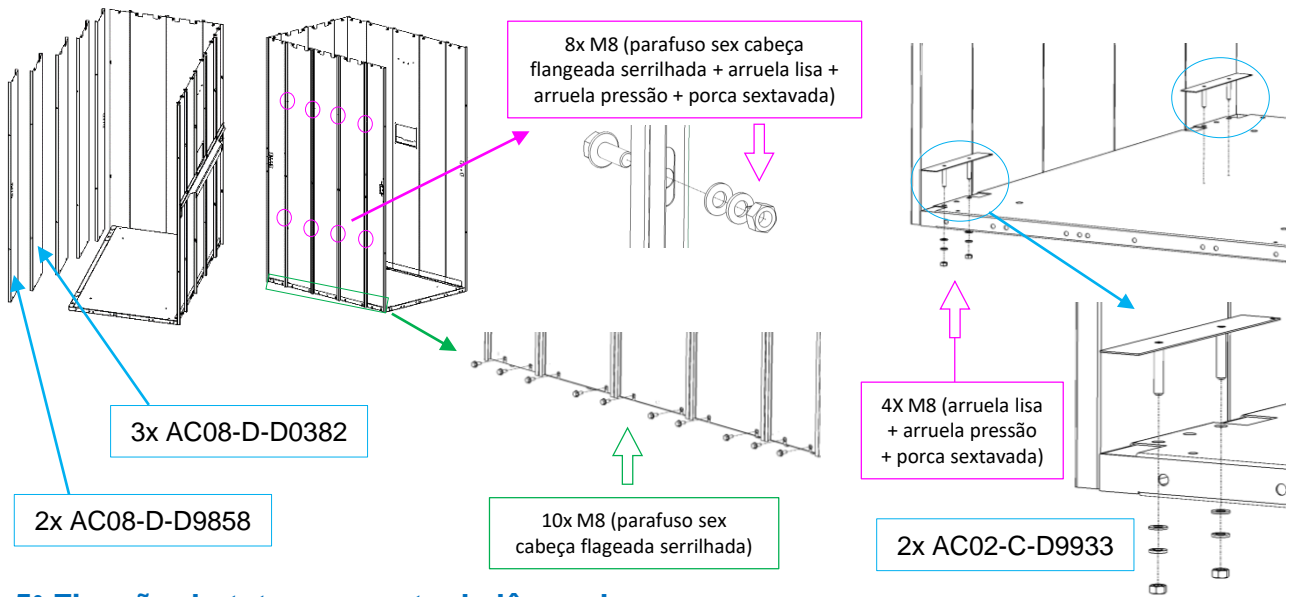
3º Montagem e fixação do fechamento do fundo da cabina;

Fixar chapas de fechamento do lado adjacente (KIT 63311) + reforço inferior base, com os itens correspondentes;



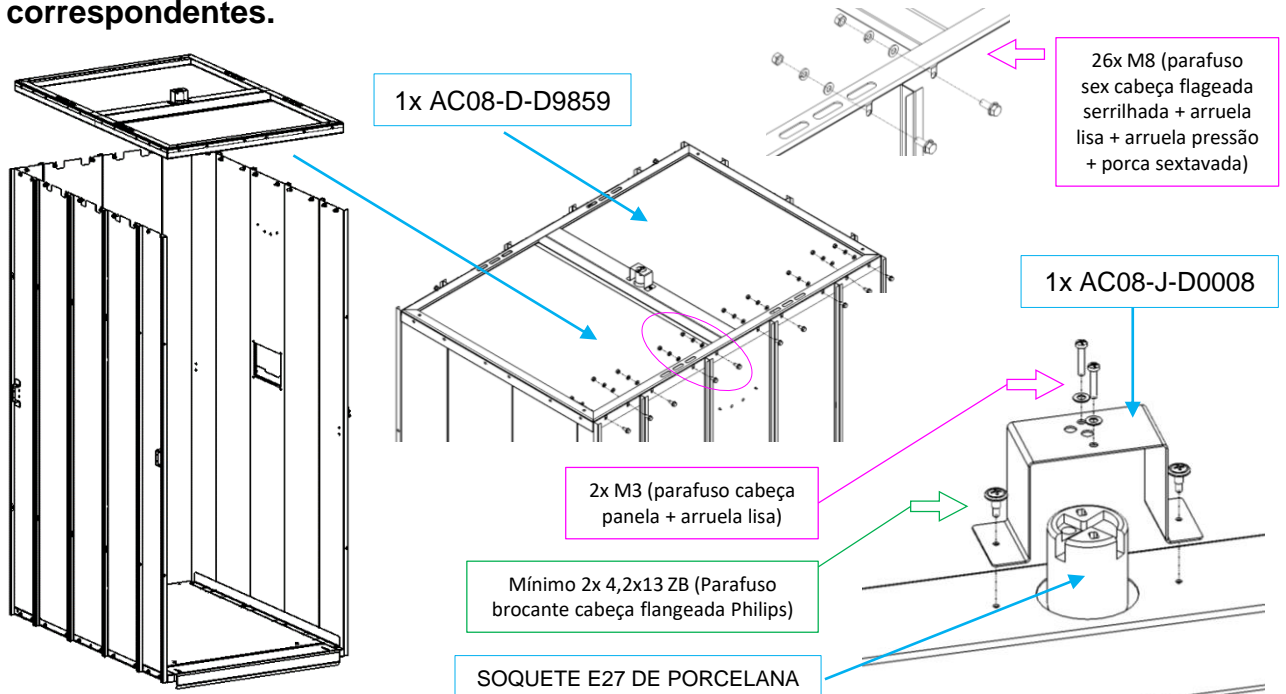
4º Montagem e fixação do fechamento lado oposto a torre;

Fixar os fechamentos opostos a torre (kit 63310) na base com os parafusos correspondentes, em seguida fixar acabamentos da base.

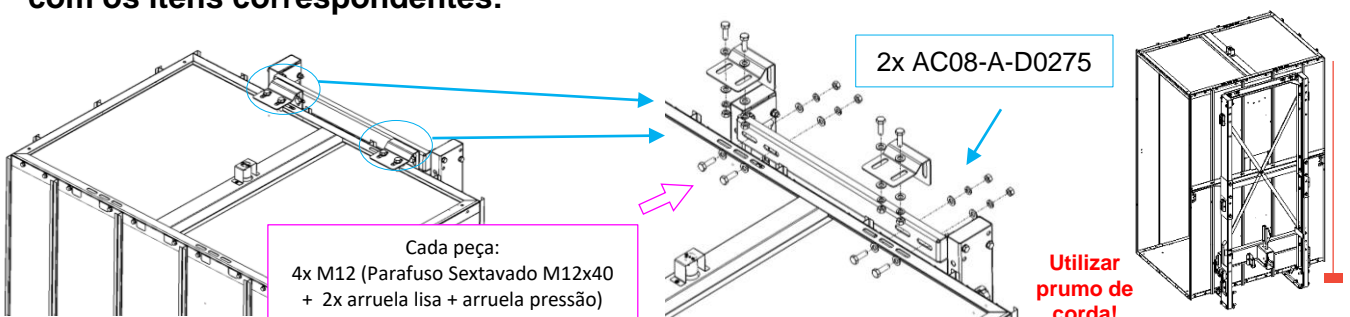


5º Fixação do teto + suporte da lâmpada;

Fixar o teto da cabina (kit 62408) e o suporte da lâmpada com os itens correspondentes.

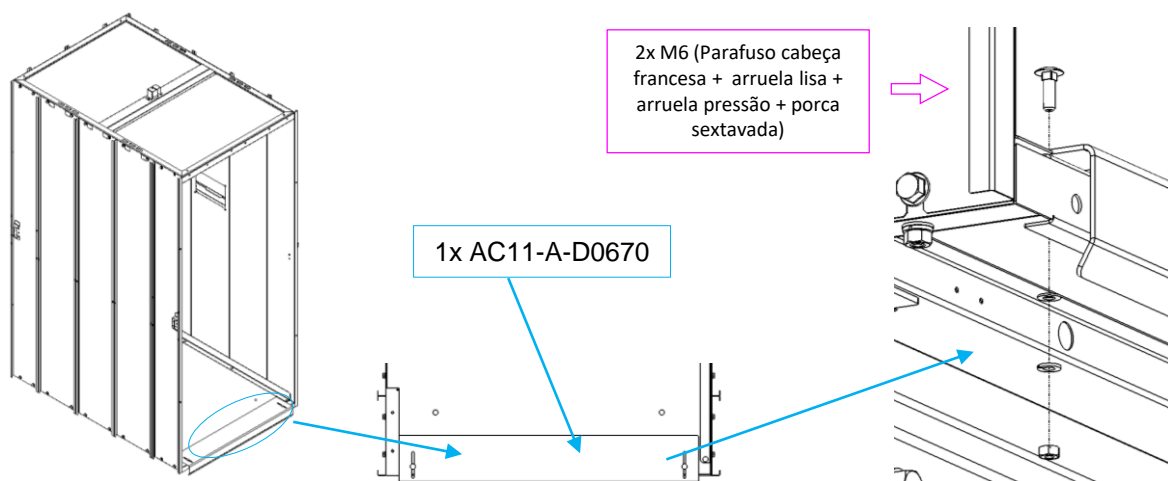


Fixar cantoneiras de travamento na cabina, garantindo o prumo da mesma, e arcada com os itens correspondentes:



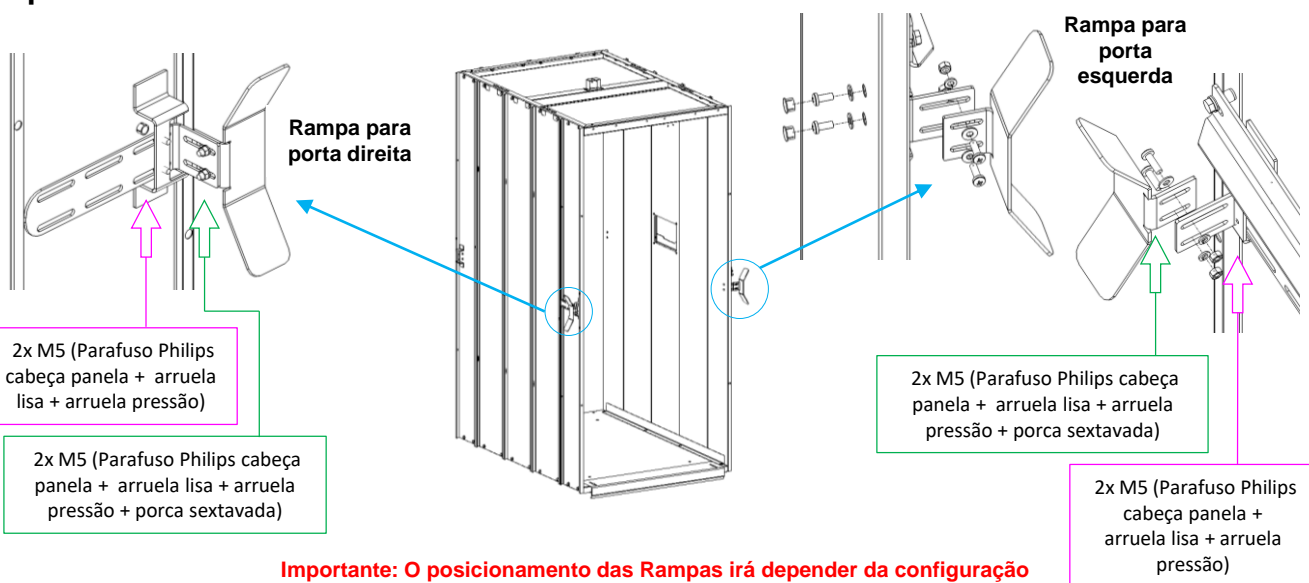
6° Instalação e ajuste da soleira;

Instalar soleira (kit 63309) e verificar ajuste em relação ao vão da caixa de corrida, se necessário.



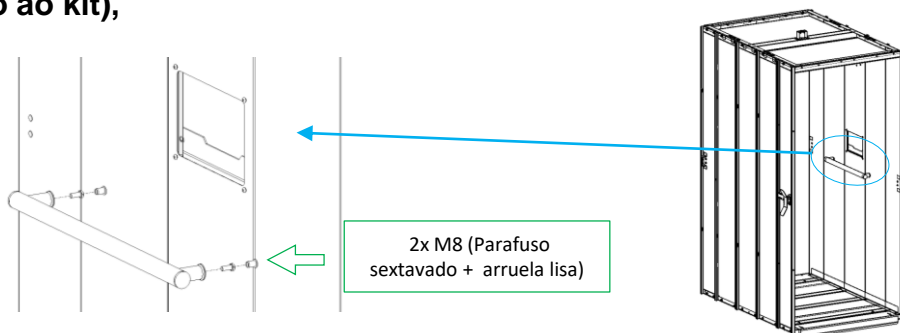
7° Instalação das rampas de acionamento do trinco;

Montar e fixar as peças referentes as rampas de acionamento dos sensores, verificando e ajustando em relação ao fim de curso e travas das portas de pavimento.



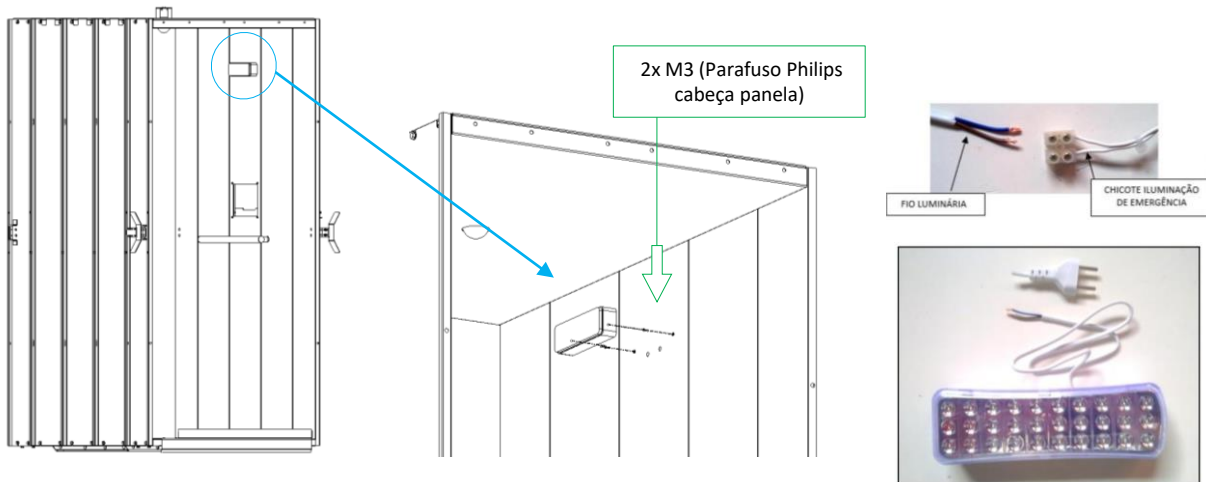
8° Fixar corrimão;

Instalar corrimão, fazer os furos no fechamento utilizando folha de gabarito como guia (anexo ao kit),



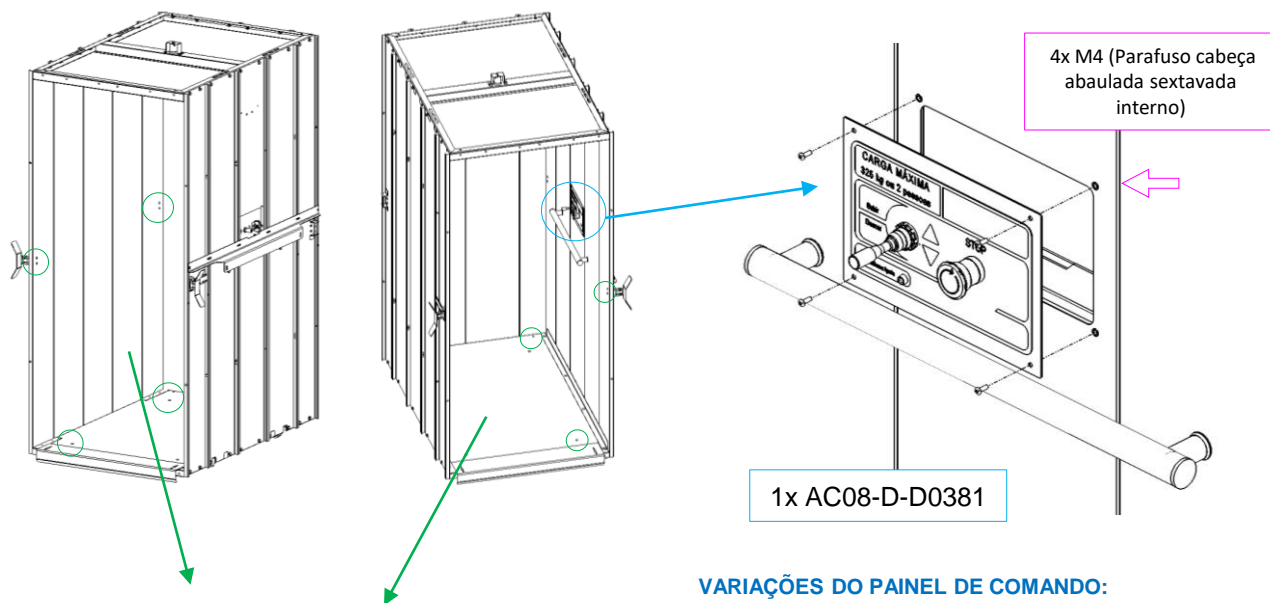
9º Instalação da luminária de emergência;

Cortar o plugue conector do fio de alimentação, deixando a maior quantidade de cabo possível da mesma. Desencapar adequadamente o cabo restante na luminária para posterior conexão com borne, e fixar luminária.



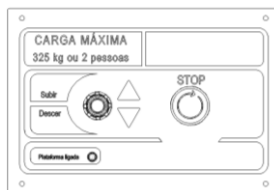
10º Instalação botoeira de comando;

Com os chicotes de comando já posicionados, montar os componentes da botoeira de comando e fixar o painel com os parafusos do kit.

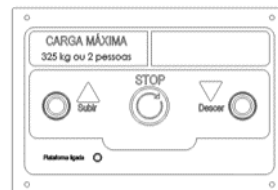


Dar acabamento com os tapa furo.

VARIAÇÕES DO PAINEL DE COMANDO:



COMANDO COM JOYSTICK



COMANDO COM BOTÕES

Caso tenha alguma dúvida consultar o suporte técnico:

telefone: (41) 9 9602 5503

e-mail: suporte@daikenelevadores.com.br

REV.1.0 ABR/2024